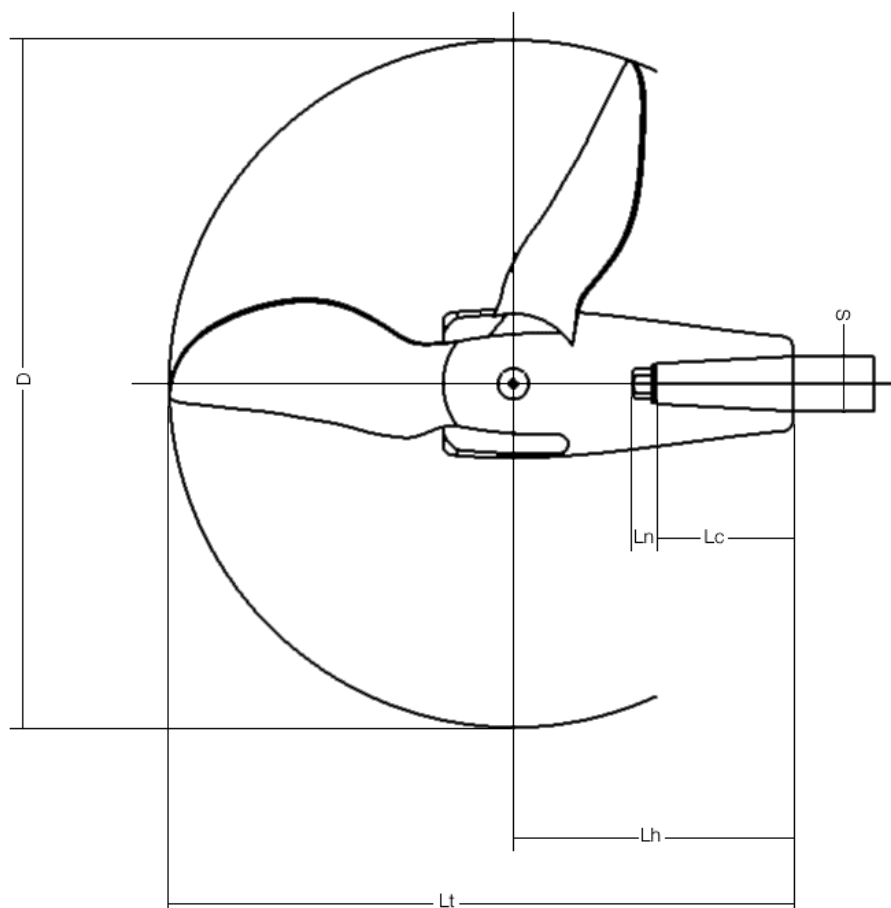


**2001/01/05 SE**

Dimensioni elica abbattibile GORI 3 pale



D	S	Lt	Lh	Lc	Ln
15" - 381mm	30 mm	347 mm	150 mm	80 mm	30 mm
16,5" - 419 mm	30 mm	367 mm	150 mm	80 mm	30 mm
18" - 457 mm	40 mm	413 mm	184 mm	90 mm	40 mm
20" - 508 mm	40 mm	438 mm	184 mm	90 mm	40 mm
22" - 559 mm	50 mm	503 mm	224 mm	110 mm	50 mm
24" - 610 mm	50 mm	530 mm	224 mm	110 mm	50 mm
26" - 660 mm	50 mm	556 mm	224 mm	110 mm	50 mm
28" - 711 mm	60 mm	619 mm	263 mm	140 mm	50 mm
30" - 762 mm	60 mm	644 mm	263 mm	140 mm	50 mm

- D- Diametro Elica
- S- Diametro Massimo asse relativo al cono
- Lt- Lunghezza Totale
- Lh- Distanza dal fronte cono all'asse di rotazione pale
- Lc- Lunghezza del cono rastremato
- Ln- Massima lunghezza filettatura dado